



Votre bridge quotidien

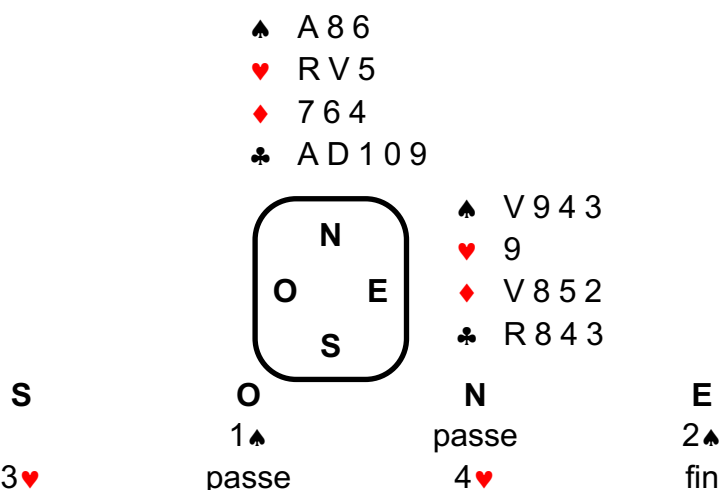
Date : 31 mai 2020

Thème : Jeu de flanc n°10

Auteur : Philippe Cronier

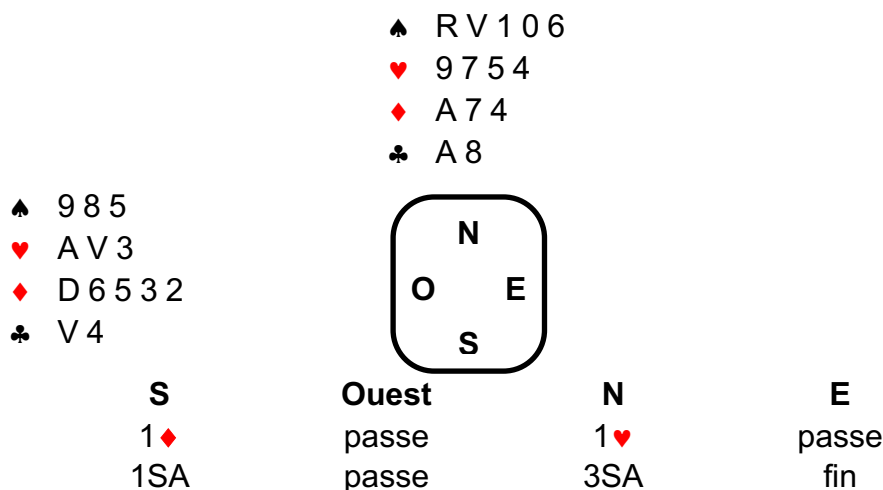
ASSUREZ VOTRE DÉFENSE

Pour un réveil en douceur - Vous êtes assis en Ouest, Est-Ouest vulnérables.



Ouest entame du Roi de Pique. Sud prend de l'As du mort et joue Roi de Cœur et Cœur pour son As (Ouest fournit le Dame au second tour). Il présente maintenant le Valet de Trèfle pour le 2 d'Ouest et le 9 du mort. Prenez-vous du Roi ? Si oui, que rejouez-vous ?

Bravo si vous trouvez – Vous êtes en Est, tous vulnérables.



En Ouest, vous entamez du 9 de Pique. Sur le 6 du mort, Est fournit le 2 et Sud prend de la Dame, avant de continuer du 8 de Carreau pour l'As du mort. Est défausse le 6 de

Trèfle. Sur le 4 de Carreau qui suit, Est défausse le 4 de Pique et vous prenez de la Dame le Valet de Sud. Que rejouez-vous ?

Rendez-vous demain pour la solution !