



Votre bridge quotidien

Date : 13 avril 2020

Thème : Le jeu de la carte dans un contrat à la couleur

Auteur : Michel Bessis

Devinette : Pourquoi le 13 avril est-il une date spéciale pour les bridgeurs ?

Solutions :

13 avril = 13/04

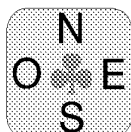
13 cartes - 4 couleurs, ça vous rappelle quelque chose ?

Portez-vous bien. Restez chez vous.

SOLUTIONS

①

♠ D V 7
♥ 6 4 3
♦ A 7 4
♣ A V 7 4



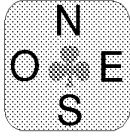
♠ A R 1 0 6 5 3
♥ A R 9 7 5
♦ 5 2
♣ - - - -

Vous jouez 6 Piques sur entame de la Dame de Carreau.

Classique mais pas si facile.

Solution

Les quatre jeux :

<p>♠ 4 ♥ D V 8 2 ♦ D V 1 0 8 6 ♣ R 8 2</p>	<p>♠ D V 7 ♥ 6 4 3 ♦ A 7 4 ♣ A V 7 4</p> 	<p>♠ 9 8 2 ♥ 1 0 ♦ R 9 3 ♣ D 1 0 9 6 5 3</p>	<p>♠ A R 1 0 6 5 3 ♥ A R 9 7 5 ♦ 5 2 ♣</p>
--	--	--	--

Vous jouez 6 Piques sur entame de la Dame de Carreau.

Vous n'aurez aucun problème à aligner douze levées si les Cœurs sont 3-2 ou les Piques 2-2.


Mais si les Cœurs sont mal répartis, il est possible de surmonter également un partage 3-1 des atouts à condition de ne pas se faire couper le Roi de Cœur.

Prenez l'entame de l'As de Carreau, défaussez votre deuxième Carreau sur l'As de Trèfle, jouez Pique pour l'As, l'As de Cœur et Pique pour le Valet.

Ouest défausse. Jouez alors Cœur vers votre Roi. Est ne peut couper que "dans le vide". Il défausse donc. Vous faites votre Roi de Cœur, rejouez Cœur et parviendrez à couper un Cœur au mort pour mes affranchir.

Pas de Roland Garros cette année, mais un joli lob quand même.

②

<p>♠ 9 8 4 ♥ R D 10 9 8 ♦ A V 10 6 ♣ 8</p>		<p>♠ A 3 ♥ V ♦ D 9 3 ♣ R D V 10 9 7 5</p>	
--	---	---	--


Après la séquence :

	S	O	N	E
			Passe	Passe
	1 ♣	2 ♠	3 ♥	Passe
	3SA	Fin		

Ouest entame du Roi de Pique, le Valet en Est.
Formulez les bonnes hypothèses.

Solution

Les quatre jeux :

	♠ 9 8 4		
	♥ R D 10 9 8		
	♦ A V 10 6		
	♣ 8		
♠ R D 1 0 7 6 5		♠ V 2	
♥ 4 3		♥ A 7 6 5 2	
♦ R 5 4 2		♦ 8 7	
♣ 4		♣ A 6 3 2	
	♠ A 3		
	♥ V		
	♦ D 9 3		
	♣ R D V 10 9 7 5		

Après la séquence :

	S	O	N	E
			Passe	Passe
	1 ♣	2 ♠	3 ♥	Passe
	3SA	Fin		

Ouest entame du Roi de Pique, le Valet en Est.

Les Piques adverses sont affranchis dès l'entame.

Une première constatation s'impose donc. Il est nécessaire qu'Ouest n'ait pas d'As annexe. Dans cette hypothèse, il faut gérer le problème de communications.

Pour obliger Est à vous rendre soit votre main, soit le mort, vous devez :

- Laisser passer un tour de Pique
- Faire l'impasse à Carreau (en partant du 9 pour pouvoir la répéter efficacement), encaisser les Carreaux et jouer le Roi de Cœur du mort.

NB. Si Est possédait le Roi de Carreau, il devrait prendre au deuxième tour quand la Dame aura été jouée, tirer l'As de Trèfle et l'As de Cœur et vous remettre au mort, vous limitant à un Pique, quatre Cœurs et trois Carreaux.