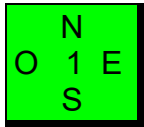


**APPRENONS A BIEN ENCHERIR
LES DONNES DE CHELEM**

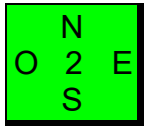


CUE-BID

Donneur : NORD Vulnérable: P	♠ 6 ♥ 864 ♦ V9832 ♣ X965		Sud	Ouest	Nord	Est
♠ AVX3 ♥ AX5 ♦ X54 ♣ AR3		♠ RD98742 ♥ 2 ♦ AR6 ♣ 74	2♥ - - -	3♥ 4SA 6♠	- - -	1♠ 4♦ 5♠ -
Entame: R ♥	♠ 5 ♥ RDV973 ♦ D7 ♣ DV82					

3 ♥ : Le cue-bid agrée le fit (au moins 4eme) et impose au moins la manche, le chelem n'étant pas exclu. Est accepte avec plaisir cette invitation en nommant son contrôle à Carreau.
Si son ouverture avait été minimum, il aurait sobrement conclu à 4♠.
Sans problème au niveau du jeu de la carte....

BICOLORE CHER

Donneur : EST Vulnérable: E/O	♠ 532 ♥ 9532 ♦ 3 ♣ RX864		Sud	Ouest	Nord	Est
♠ VX87 ♥ R ♦ RX8765 ♣ AV		♠ ARD4 ♥ AX76 ♦ ADV2 ♣ 5	- - - -	1♠ 4♦ 4SA 5♥ -	- - -	1♦ 4♣ 4♥ 5♦ 7♠
Entame: 3 ♠	♠ 96 ♥ DV84 ♦ 94 ♣ D9732					

Un grand chelem difficile à déclarer sur la réponse de 1'1♠, Est trop fort pour à 4♠, annonce 4♣ (Splinter). Ouest, annonce 4♦, enchère de chelem (contrôle ♦).
Réfléchissons, l'ouvreur ne peut pas avoir une main régulière, puisque dans ce cas, il aurait ouvert d'1SA. Le 4/4/4/1 est connu, voire 5/4/4/0. 5♥ est une interrogative à la Dame d'atout et une enchère de grand chelem.

DES NOUVEAUTES DANS LE BLACKWOOD

Donneur : SUD

Vulnérable: NS

♠ VX7642

♥ AV8

♦ A9

♣ R6

♠

♥ 942

♦ RDX8652

♣ 875

	N	
O	3	E
	S	

♠ ARD83

♥ RD3

♦ 7

♣ ADX2

♠ 95

♥ X765

♦ V43

♣ V943

Entame: R ♦

Sud	Ouest	Nord	Est
-	1♠	3♦	4♦
-	4♥	-	4SA
-	5♥	-	5SA
-	6♣	-	7♠

Je vous en avais parlé, il faut l'appliquer....

Les nouvelles réponses au BW aux Rois, ne soyez pas inquiets, juste un début aujourd'hui, vous allez rapidement comprendre : désormais on répond ses Rois dans l'ordre lorsque l'on possède la Dame d'atout. Ceci évitant les pataquès d'utilités de Rois

CONTROLES

Donneur : OUEST

Vulnérable: T

♠ ADV98

♥ D862

♦ A

♣ D97

♠ 7653

♥ 53

♦ V64

♣ RX65

	N	
O	4	E
	S	

♠ R2

♥ ARVX974

♦ D982

♣

♠ X4

♥

♦ RX753

♣ AV8432

Entame: A ♣

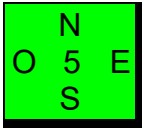
Sud	Ouest	Nord	Est
	1♠		2♥
2SA	3♥	-	3♠
-	4♦	-	4SA
-	5♠	-	5SA
-	7♥	-	-

UNE SEQUENCE INTERESSANTE :

Est peut sans problème poser le Blackwood malgré sa chicane, eh oui, son partenaire n'ayant pas cue-biddé les ♣, il ne peut avoir l'As !

Promenade de santé ce grand chelem, ou vous allez réaliser 13 levées en ayant la possibilité d'en faire 16, gardez en pour la suivante...

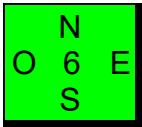
ENCHERE D'ESSAI AU PALIER DE 6 !

Donneur : N	♠ R3	<u>Sud Ouest Nord Est</u>			
Vulnérable:	♥ ADX982			1♥	-
	♦ AR	1♠		3♥	-
	♣ 762	4♣		4♦	-
♠ DX2		4SA		5♠	-
♥ 543		6♣		6♥	-
♦ D8432					
♣ V3					
	♠ V975				
	♥ 6				
	♦ VX9				
	♣ DX985				
	♠ A864				
	♥ RV7				
	♦ 765				
Entame: V ♦	♣ AR4				

L'enchère de 4 Trèfles agrée le fit à Coeur et montre des vellétés de chelem. Nord n'a plus de problème pour poser le Blackwood.

Un petit plus : l'enchère de 6♣ est une enchère d'essai dans la couleur, elle demande au partenaire, soit un complément d'honneur dans cette couleur, soit un doubleton.

REDEMANDE DE L'OUVREUR

Donneur : NORD	♠ ADV9	<u>Sud Ouest Nord Est</u>			
Vulnérable: T	♥ AR85			1♣	-
	♦ V7	1♥	-	4♥	-
	♣ A96	4SA	-	5♦	-
♠ 743		6♥	-	-	-
♥ 97					
♦ D953					
♣ DX52					
	♠ X82				
	♥ X62				
	♦ RX86				
	♣ 743				
	♠ R65				
	♥ DV43				
	♦ A42				
Entame: 5 ♦	♣ RV8				

Le soutien à 4♥ montre environ 19/20 points d'honneur et une distribution semi régulière. Quelle que soit l'entame, Sud donne trois tours d'atout, coupe un ♦ et efface le ♣ de sa main sur le quatrième ♠ du mort.

Il semble manquer un peu de matériel pour prospecter le grand chelem....

JE SQUEEZE, NOUS SQUEEZONS, VOUS SQUEEEZEZ !

<p>Donneur : EST Vulnérable: EO</p> <p>♠ A42 ♥ RDVX95 ♦ D ♣ A73</p> <p>Entame: D ♣</p>	<p>♠ 98 ♥ 842 ♦ RV6532 ♣ DV</p> <div style="border: 2px solid black; background-color: #00FF00; padding: 5px; text-align: center; width: 60px; margin: 10px auto;"> N O 7 E S </div> <p>♠ V763 ♥ 3 ♦ X974 ♣ X962</p>	<p>♠ RDX5 ♥ A76 ♦ A8 ♣ R854</p>	<table style="width: 100%; border-collapse: collapse;"> <thead> <tr> <th style="border-bottom: 1px solid black;">Sud</th> <th style="border-bottom: 1px solid black;">Ouest</th> <th style="border-bottom: 1px solid black;">Nord</th> <th style="border-bottom: 1px solid black;">Est</th> </tr> </thead> <tbody> <tr> <td></td> <td></td> <td></td> <td>1SA</td> </tr> <tr> <td>-</td> <td>3♥</td> <td>-</td> <td>3♠</td> </tr> <tr> <td>-</td> <td>4♣</td> <td>-</td> <td>4♦</td> </tr> <tr> <td>-</td> <td>4SA</td> <td>-</td> <td>5♥</td> </tr> <tr> <td>-</td> <td>6♥</td> <td>-</td> <td>-</td> </tr> </tbody> </table>	Sud	Ouest	Nord	Est				1SA	-	3♥	-	3♠	-	4♣	-	4♦	-	4SA	-	5♥	-	6♥	-	-
Sud	Ouest	Nord	Est																								
			1SA																								
-	3♥	-	3♠																								
-	4♣	-	4♦																								
-	4SA	-	5♥																								
-	6♥	-	-																								

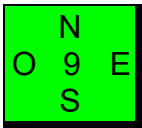
3 ♥ : Si vous jouez les Texas, le jump direct montre un unicolore sixième fort. 3 ♠ : Contrôle à ♠ feu vert pour le chelem. Sur 5♥, Ouest doit conclure au petit chelem, il n'est pas assez fort pour proposer le grand chelem. Ouest prend l'entame de l'As et tire l'As d'atout. Ouest encaisse ensuite tous ses atouts, le Roi de ♣ et l'As de ♦. Sud sera squeezé entre ses quatre cartes à ♠ et sa garde à ♣. REMARQUE : Le chelem à Sans-Atout a le mérite de procurer le même nombre de levées, mais il n'est pas facile à imaginer avec la main d'Ouest.

ETES-VOUS ECONOME ?

<p>Donneur : SUD Vulnérable: NS</p> <p>♠ 842 ♥ 65 ♦ 864 ♣ X7653</p> <p>Entame: 2 ♠</p>	<p>♠ 9 ♥ DV83 ♦ X52 ♣ ARD98</p> <div style="border: 2px solid black; background-color: #00FF00; padding: 5px; text-align: center; width: 60px; margin: 10px auto;"> N O 8 E S </div> <p>♠ V53 ♥ ARX972 ♦ AD9 ♣ 2</p>	<p>♠ ARDX76 ♥ 4 ♦ RV73 ♣ V4</p>	<table style="width: 100%; border-collapse: collapse;"> <thead> <tr> <th style="border-bottom: 1px solid black;">Sud</th> <th style="border-bottom: 1px solid black;">Ouest</th> <th style="border-bottom: 1px solid black;">Nord</th> <th style="border-bottom: 1px solid black;">Est</th> </tr> </thead> <tbody> <tr> <td>1♥</td> <td></td> <td>2♣</td> <td>2♠</td> </tr> <tr> <td>3♥</td> <td>-</td> <td>3♠</td> <td>-</td> </tr> <tr> <td>4♦</td> <td>-</td> <td>4SA</td> <td>-</td> </tr> <tr> <td>5♣</td> <td>-</td> <td>6♥</td> <td>-</td> </tr> <tr> <td>-</td> <td>-</td> <td></td> <td></td> </tr> </tbody> </table>	Sud	Ouest	Nord	Est	1♥		2♣	2♠	3♥	-	3♠	-	4♦	-	4SA	-	5♣	-	6♥	-	-	-		
Sud	Ouest	Nord	Est																								
1♥		2♣	2♠																								
3♥	-	3♠	-																								
4♦	-	4SA	-																								
5♣	-	6♥	-																								
-	-																										

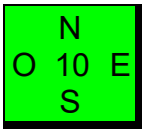
UNE SITUATION AMBIGUE : 3♠ Invite au chelem ou recherche de tenue Pique pour jouer 3 SA. 4 ♦ : Contrôle à ♦. Nord peut alors poser le Blackwood. Le contrat de 6 ♥ ne pose aucun problème, mais la donne est plus intéressante si les Est-Ouest ont trouvé la défense à 6 ♠. Est ne doit pas faire plus de 6 levées soit 1400 contre 1430, ce qui est quand même une petite économie.

ABSENCE DE CONTROLE : BONNE NOUVELLE

Donneur : NORD	♠ A6		<u>Sud</u>	<u>Ouest</u>	<u>Nord</u>	<u>Est</u>
Vulnérable: NS	♥ AR982				1♥	-
	♦ X743		2♣	-	2♦	-
	♣ A4		3♥	-	3♠	-
♠ 8732		♠ VX54	4♣	-	4♥	-
♥ 53		♥ 76	4SA	-	5♦	-
♦ AD965		♦ RV82	7♥	-		
♣ VX		♣ 976				
	♠ RD9					
	♥ DVX4					
	♦					
Entame: 6♥	♣ RD8532					

Sud a trop de contrôles pour une conclusion directe à 4♥. Après l'invite au chelem à 3♥ Nord doit, avec sa bombe, amorcer le processus des contrôles. La suite des enchères semble assez facile. Nord prend l'entame de l'As, encaisse As et Roi d'atout et joue ♣ pour réaliser 13 bonnes levées.

FAUX BICOLORE CHER ? MENTEZ POUR LA BONNE CAUSE

Donneur : EST	♠ AX874		<u>Sud</u>	<u>Ouest</u>	<u>Nord</u>	<u>Est</u>
Vulnérable: T	♥ 9853					-
	♦ 72		-	1♣	-	1♦
	♣ R9		-	2♥	-	2SA
♠		♠ D62	-	3♦	-	3♥
♥ ADV		♥ R6	-	3♠	-	4♦
♦ RD95		♦ AVX83	-	6♦	-	-
♣ AVX763		♣ 854	-			
	♠ RV953					
	♥ X742					
	♦ 64					
Entame: 3♠	♣ D2					

2♥ : Le soutien direct à 3♦ serait moins fort et ne permettrait pas de montrer facilement une courte à ♠, 3♥ : Une force à ♥. 3♠ : Contrôle court. Ouest ayant déjà montré 5♣ + 3 ou 4♥ + un soutien ♦. Les ♣ ayant la gentillesse d'être 2/2 et les atouts aussi, aucun problème pour gagner ce petit chelem.

BICOLORE ECONOMIQUE A SAUT

Donneur : EST

Vulnérable: P

♠ D43
♥ RX876
♦ 965
♣ 85

♠ R
♥ A2
♦ AVX43
♣ ARDX6

N
O 11 E
S

♠ AX82
♥ D95
♦ RD87
♣ 92

♠ V9765
♥ V43
♦ 2
♣ V743

Sud	Ouest	Nord	Est
-----	-------	------	-----

-	-	1♦	-
1♠	-	3♣	-
4♦	-	4SA	-
5♠	-	7♦	-
-	-	-	-

Entame: 3 ♥

Un grand chelem difficile à annoncer si vous n'avez pas pensé à jumper à 4♦ (enchère parfaite de beau soutien avec 4 cartes).
Bravo d'avoir appelé ce grand chelem.

PROTEGEZ VOUS

Donneur : SUD

Vulnérable: T

♠ ADX5
♥ X73
♦ X542
♣ X9

♠ 842
♥ ARDV4
♦ AD
♣ R64

N
O 12 E
S

♠ R9
♥ 9
♦ RV873
♣ ADV72

♠ V763
♥ 8652
♦ 96
♣ 853

Sud	Ouest	Nord	Est
-----	-------	------	-----

1♦	-	2♥	-
3♣	-	3♦	-
3♠	-	4♣	-
4SA	-	5♥	-
6SA	-	-	-

Entame: 7 ♠

Sur 3♣ il est plus adroit de montrer son honneur à ♦ que de transiter par la quatrième couleur à 3♠. Attention, ne jouez pas à la couleur, car votre Roi de ♠ à mauvaise mine votre partenaire est déclarant, protégez le, et jouez à SA.