



Votre bridge quotidien

Date : 03 mai 2020

Thème : Jeu de flanc

Auteur : Philippe Cronier

SOLUTIONS ASSUREZ VOTRE DÉFENSE n°6 Pour un réveil en douceur

♠ 63	
♥ ARD3	
♦ 54	
♣ AD742	
	♠ ADV2
	♥ 75
	♦ ADV103
	♣ 83

Les enchères – personne vulnérable

Sud	O	N	E
2♠	contre	4♠	fin

Sur votre entame de l'As de Cœur, Est fournit le 2, Sud le 9. Vous rejouez le Roi, Est trouve le 4 dans son jeu, Sud le Valet. Et maintenant ?

Solution de « pour vous réveiller »

♠ 63		
♥ ARD3		
♦ 54		
♣ AD742		
	♠ ADV2	♠ 7
	♥ 75	♥ 108642
	♦ ADV103	♦ 9876
	♣ 83	♣ R65
	♠ R109854	
	♥ V9	
	♦ R2	
	♣ V109	

Il y a deux façons d'aborder ce problème. Si votre souci est de faire chuter le contrat chaque fois qu'il doit chuter, vous devez jouer l'As de Trèfle et continuer la couleur quelles que soit les cartes fournies par les uns et les autres. Pourquoi ? Parce que si Est détient le Roi de Carreau, rien ne l'empêchera de le faire et vous n'avez pas besoin de jouer Carreau pour ça. En revanche, si c'est le Roi de Trèfle qu'à Est, il faut encaisser nos deux levées de Trèfle avant que tous les Trèfles de Sud ne disparaissent sur les Carreaux. Et oubliez le cas rarissime ou Su possédera singleton à Carreau et le Roi de Trèfle quatrième !

Maintenant, si vous ne voulez pas donner de levée, il faut faire confiance à votre partenaire. Il détient manifestement cinq Cœurs – en témoignent son 2 fourni au premier tour et les cartes de Sud. Au second tour de la couleur, il avait le choix de quatre cartes totalement indifférentes. La carte qu'il a sélectionnée doit avoir une valeur d'appel de préférence. Il a choisi le 4, son plus petit. Faites-lui confiance et rejouez Trèfle. S'il avait l Roi de Carreau sans le Roi de Trèfle, il aurait fourni un gros Cœur et vous auriez pu rejouer sereinement Carreau, cette fois, pour prendre deux de chute.

Bravo si vous trouvez

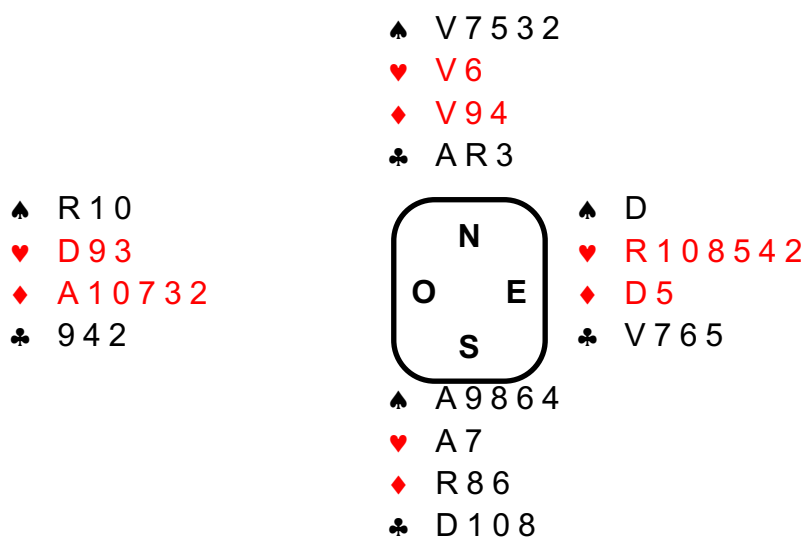
<p>♠ R 1 0 ♥ D 9 3 ♦ A 1 0 7 3 2 ♣ 9 4 2</p>	<p>♠ V 7 5 3 2 ♥ V 6 ♦ V 9 4 ♣ A R 3</p>	
--	--	--

Les enchères – Nord-Sud vulnérables – Est donneur

S	O	N	Est
2♠	3♥	4♠	2♥ fin

En Ouest, vous entamez du 3 de Cœur pour le 6, le 10 d'est et l'As du déclarant. Celui-ci encaisse l'As de Pique (la Dame en Est), joue As-Roi de Trèfle et Trèfle pour sa Dame (Est fournit trois fois) puis rejoue un petit Cœur. Comment voyez-vous la suite ?

Solution de « bravo si vous trouvez »



Vous possédez déjà pas mal d'éléments sur cette donne. Sud est intervenu dans l'As cinquième à Pique, il possède deux cartes à Cœur exactement. Il est également certain que ce n'est pas lui qui détient le quatrième Trèfle : sinon, il l'aurait encaissé illico pour faire disparaître le second Cœur du mort. Conclusion : notre déclarant est 5-2-3-3 avec un doubleton à Cœur et trois cartes dans chaque mineure.

Côté des levées à faire, le bilan est tout aussi lumineux. Nous allons faire un Cœur, pas plus, un Pique, pas plus, zéro Trèfle. Pour battre, il faut trouver deux levés à Carreau.

Poursuivons ce beau raisonnement. Si le partenaire a le Roi de Carreau, le coup chute aisément. Si le partenaire n'a rien – et le déclarant Roi-Dame, le coup gagne. La position délicate est celle du diagramme, avec la Dame seconde en Est. Cette fois, il faut être très prudent. Déjà, il faut que votre camp ne joue pas la couleur. Si l'un de vous deux attaque les Carreaux, Sud va y trouver deux levées ! Ensuite, vous ne pouvez pas être victime d'une double remise en main sous peine d'abandon. Imaginez que vous laissez aller la main à Est. Celui-ci rejoue Trèfle, coupe et défause. Sud coupe en main, défause un Carreau du mort et joue atout pour vous. Jouer Carreau vous est interdit, vous essayez un Cœur, mais Sud défause une autre Carreau du mort, coupe de sa main et ne donne plus qu'un Carreau.

Regardez la différence si vous prenez la main au premier tour de Cœur. Cette fois, vous pouvez encaisser votre Roi d'atout avant de rejouer Cœur. Sud coupe du mort et défause un Carreau de sa main mais reste avec le Roi en face du Valet et est obligé de concéder deux levées ! Et voilà ! Inutile d'attendre plus longtemps pour vous dire :

Bravo si vous avez trouvé !