



Votre bridge quotidien

Date : 12 avril 2020

Thème : **Jeu de flanc**

Auteur : **Philippe Cronier**

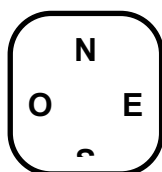
SOLUTIONS

ASSUREZ VOTRE DÉFENSE n°3

Pour un réveil en douceur

♠ 7 3
♥ R D V 7
♦ 8 6
♣ 8 6 4 3 2

♠ V 4
♥ 6 5 4 3
♦ R V 5
♣ A R V 5



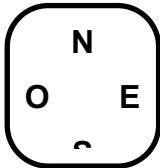
Les enchères

S	O	Nord	Est
		1♣	1SA
2♠	fin		

Entame : Roi de Cœur

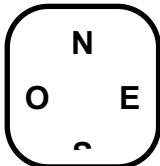
Vous faites la levée et rejouez le Valet de Cœur. Vous voilà à la tête d'une seconde levée. C'est toujours à vous...

Solution « pour vous réveiller »

<p>♠ 7 3 ♥ R D V 7 ♦ 8 6 ♣ 8 6 4 3 2</p>	<p>♠ V 4 ♥ 6 5 4 3 ♦ R V 5 ♣ A R V 5</p>		<p>♠ R 9 5 ♥ A 1 0 2 ♦ A D 3 ♣ D 1 0 9 3</p>
	<p>♠ A D 1 0 8 6 2 ♥ 9 8 ♦ 1 0 9 7 4 2 ♣ --</p>		

Vous avez réalisé deux levées à Cœur et vous n'en ferez pas d'autre. Pour son intervention, Est détient au moins la Dame de Trèfle troisième, il n'y a donc pas non plus de Trèfle pour vous. Tentez votre chance à Carreau, en espérant As-Dame derrière le Roi et une levées d'atout en Est. Carreau pour la Dame, As de Carreau, Carreau coupé... Vous rejouez Cœur que Sud coupe et... Oh ! c'est amusant, il a chicane à Trèfle et ne peut pas rentrer au mort pour capturer le Roi de Pique ! Une de chute, alors...

Bravo si vous trouvez

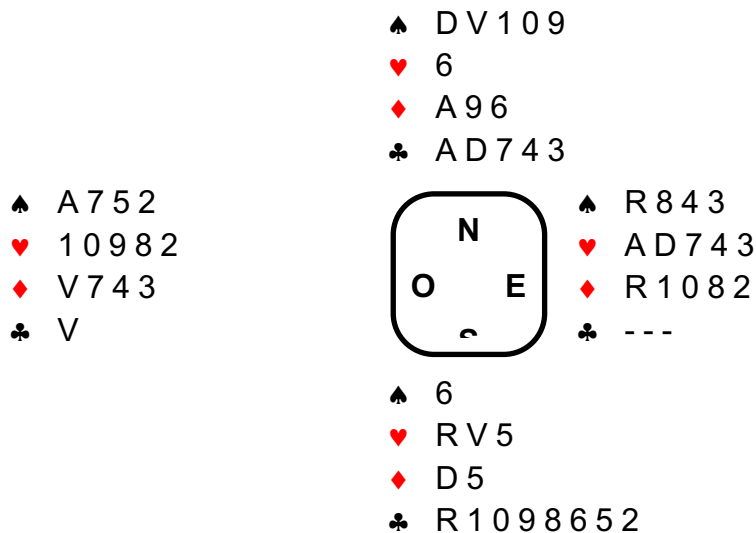
<p>♠ D V 1 0 9 ♥ 6 ♦ A 9 6 ♣ A D 1 0 4 3</p>		<p>♠ R 8 4 3 ♥ A D 7 4 3 ♦ R 1 0 8 2 ♣ ---</p>
--	---	--

Les enchères, Tous vulnérables

Sud	Ouest	Nord	Est
3♣	passé	5♣	fin

Vous regrettez d'avoir passé sur 5♣ quand Ouest entame du 10 de Cœur. Vous prenez de l'As. Et ensuite ?

Solution « Bravo si vous trouvez »



Pour son ouverture de 3♣ vulnérable, vous pouvez créditer Sud du Roi septième à Trèfle et d'un gros honneur extérieur, sans préjuger de petits accompagnements. Il est relativement simple de constater que le déclarant ne chutera pas s'il a l'As de Pique. Quel que soit le nombre de ses Piques, il sera en mesure de réaliser trois levées de Pique en capturant votre Roi, soit grâce à une impasse normale si l'As est troisième, soit par une impasse par la coupe si son As est sec ou second. Ajoutées à sept levées de Trèfle et à l'As de Carreau, ces trois levées lui permettent d'atteindre le redouté total de 11.

Plaçons donc l'As de Pique chez votre partenaire. Il est alors dangereux de rejouer une couleur rouge : jouer Carreau vous expose à trouver la Dame seconde chez l'ouvreur, jouer Cœur à y rencontrer Roi-Valet de Cœur troisième : Sud pourrait alors défausser les deux Carreaux du mort sur deux Cœurs maîtres. Il faut donc bien rejouer Pique. Mais quelle carte ? Si Sud possède deux ou trois Piques, cela n'a aucune importance. Si d'aventure il est singleton à Pique, il est obligatoire de **rejouer le Roi** avant de continuer la couler. Sinon, Sud vous expose votre Roi au second tour et trouve encore les deux levées qui lui manquent. Aujourd'hui, vraiment,

Bravo si vous avez trouvé !